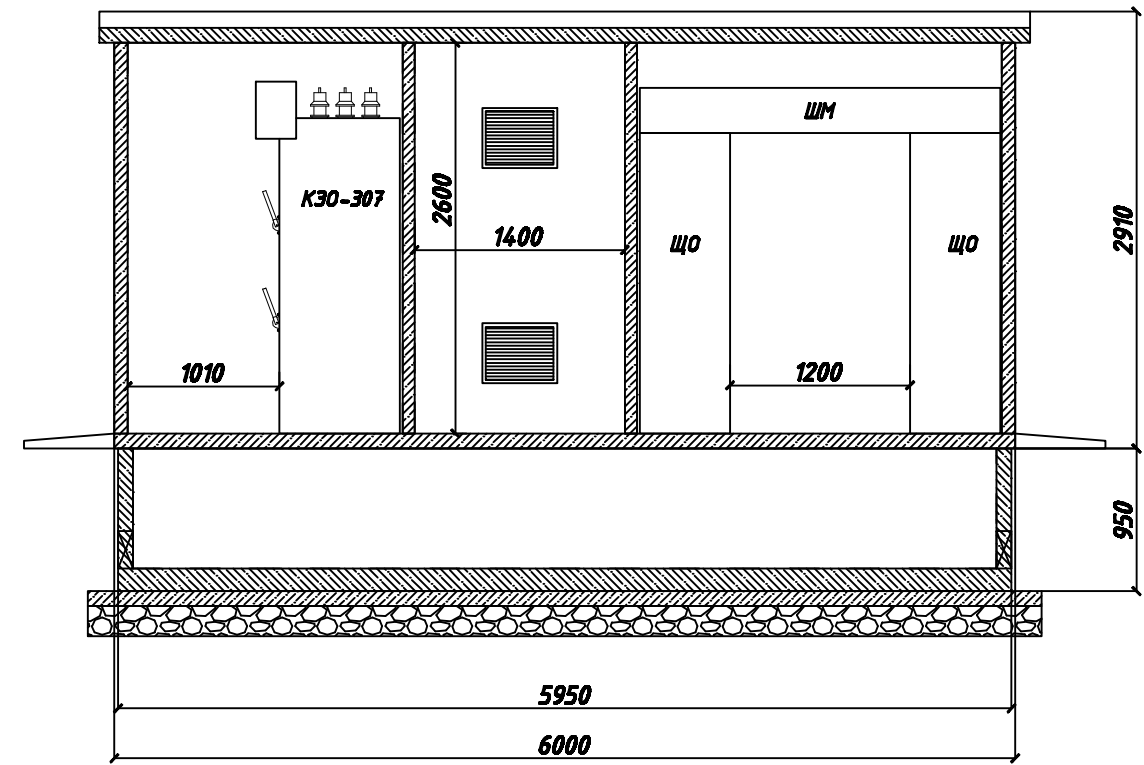
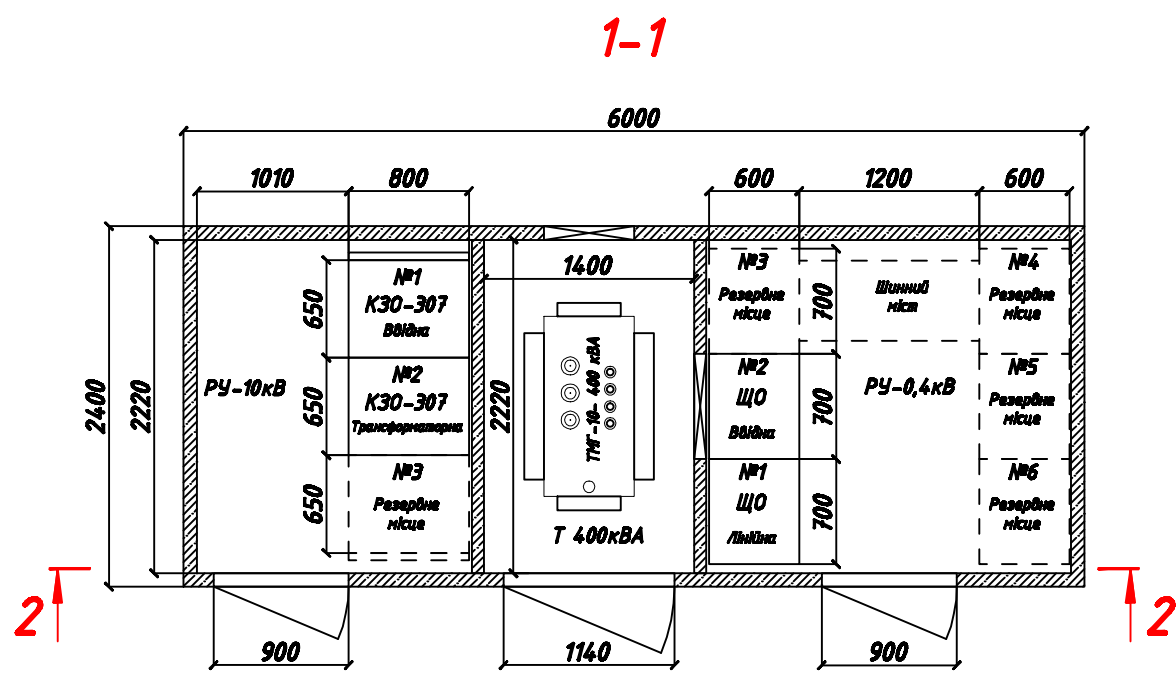


Бетонна підготовка
B10-100мм
Щебінь
кр.20-40мм -200мм

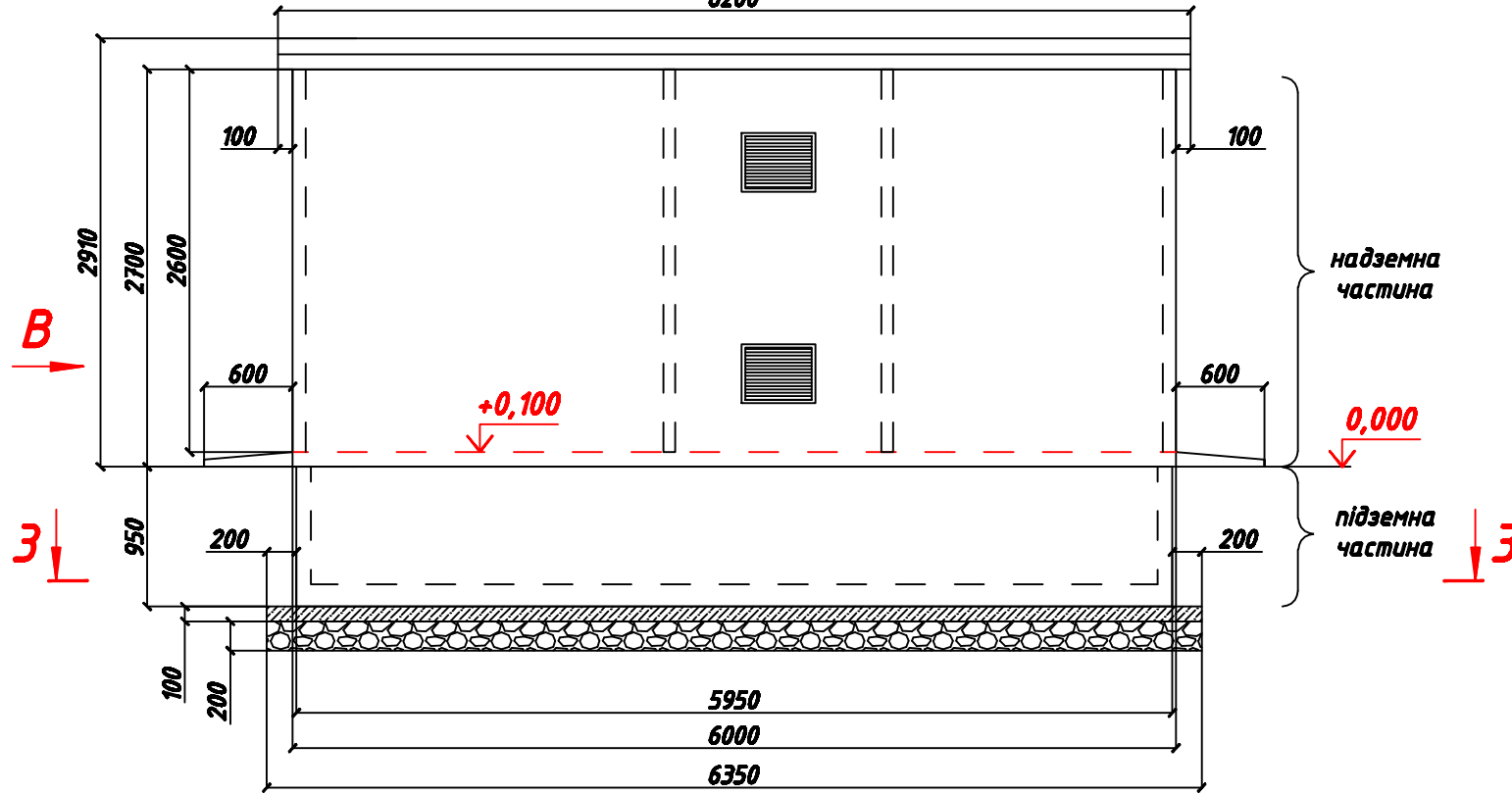


						ТОВ "НВП ЕНЕРГОСТАТУС"			
Зм.	Кіл.	Аркуш	№ док.	Підпис	Дата				
ГАП						ВР-1.1.2.	Стадія	Аркуш	Аркушів
Н.контр.							II	1	2
Перевірив						Beton-PRO			
Розробив									

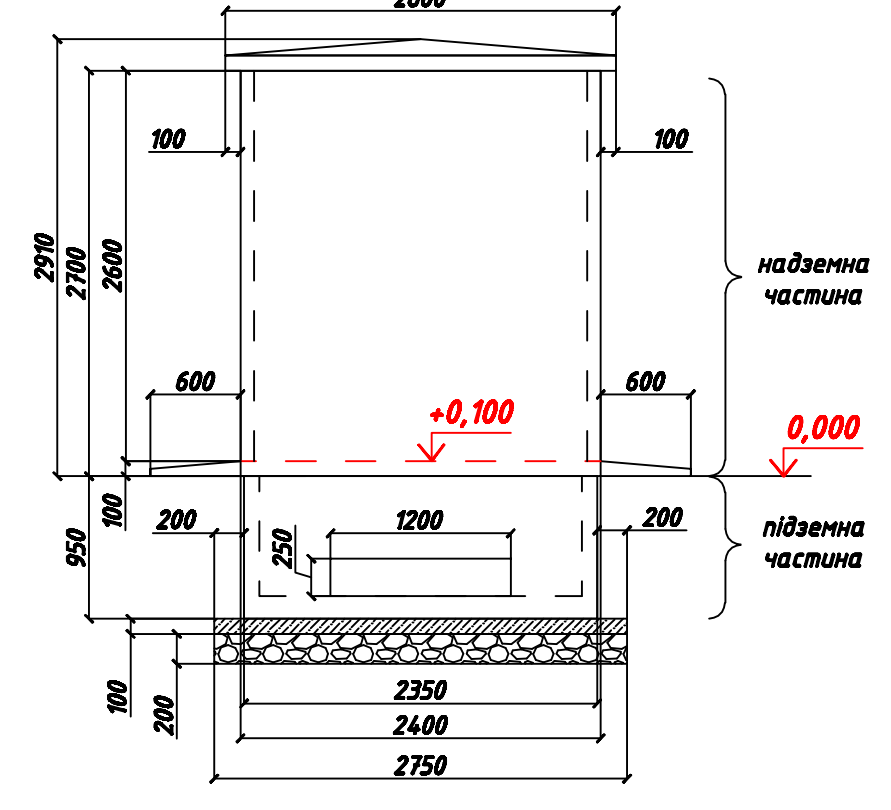
Погоджено:

Інв.Н ориг.
Підпис та дата

Вид Б
6200

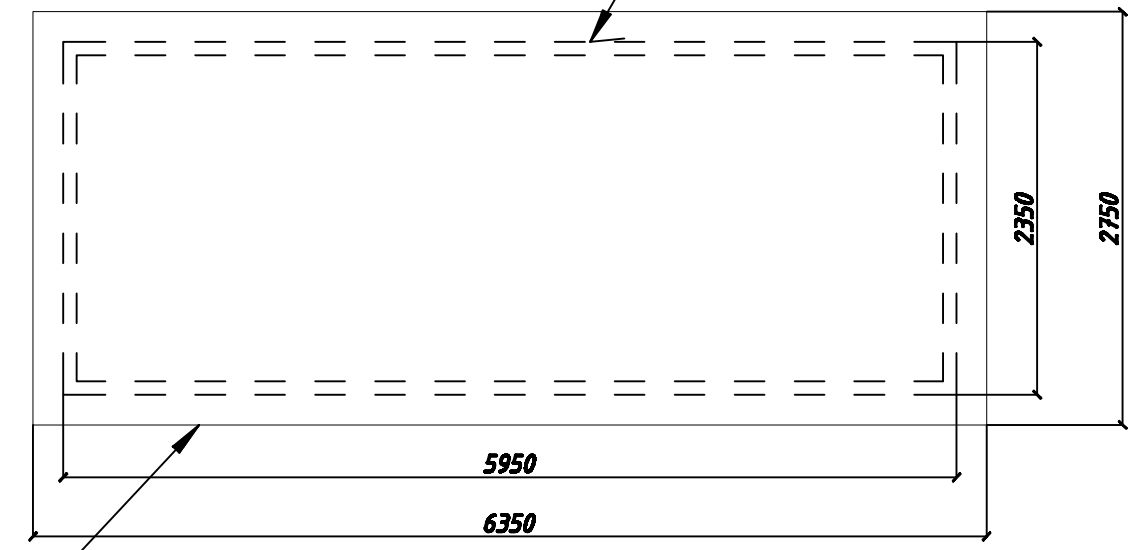


Вид В
2600



3-3

Контур стін підземної частини



Бетонна підготовка В10-100мм (зверху)
Щебінь кр.20-40мм -200мм (знизу)

						ТОВ "НВП ЕНЕРГОСТАТУС"				
Зм.	Кіл.	Аркуш	№ док.	Підпис	Дата					
ГАП	Н.контр.	Перевіри	Розробив				ВР-1.1.2.	Стадія II	Аркуш 2	Аркушів 2
							Beton-PRO			

Погоджено:

Інв.Н ориг.
Підпис та дата