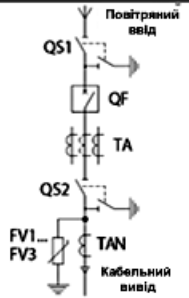
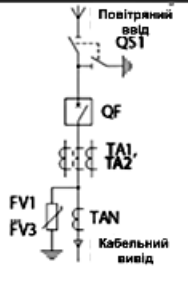
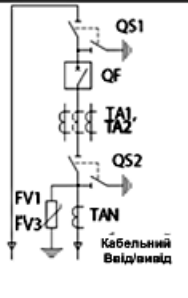
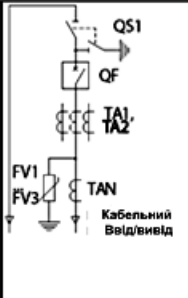
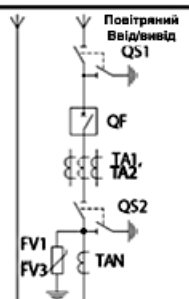
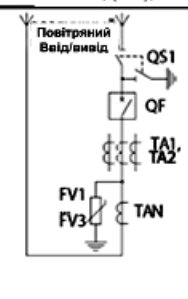
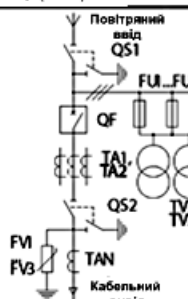
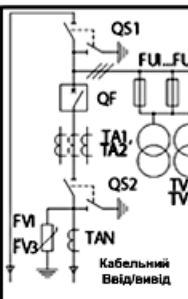
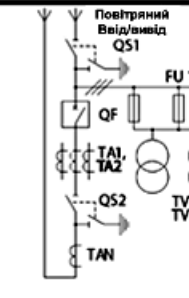
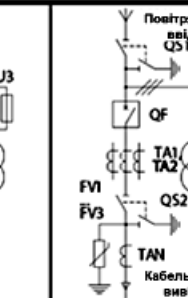
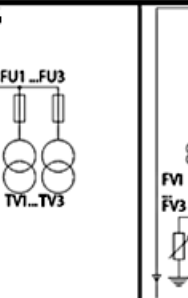
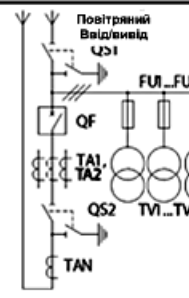
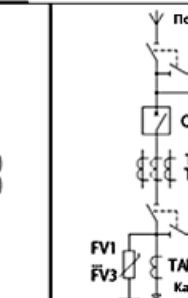
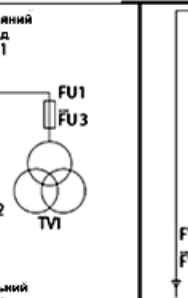


Шафи КРН виготовляються згідно типових схем головних кіл, вказаних в таблиці 3. На вимогу замовника можливе виготовлення шаф з використанням нетипових схем головних кіл.

Таблиця 3 – Типові схеми головних кіл шаф серії КРН

Схеми головних кіл				
Номер схеми	01	02	03	04
Номинальний струм, А	630; (630); 1000; 1600; (1250)			
Схеми головних кіл				
Номер схеми	05	06	07	08
Схеми головних кіл				
Номер схеми	09	10	11	
Номинальний струм, А	630; (630); 1000; 1600; (1250)			
Схеми головних кіл				
Номер схеми	12	13	14	
Номинальний струм, А	630; (630); 1000; 1600; (1250)			

Схеми головних кіп				
Номер схеми	15	16	17	
Номінальний струм, А	630; (630); 1000; 1600; (1250)			
Схеми головних кіп				
Номер схеми	18	19	20	21
Номінальний струм, А	630; (630); 1000; 1600; (1250)			
Схеми головних кіп				
Номер схеми	106	109	110	
Номінальний струм, А	630; (630); 1000; 1600; (1250)			
Схеми головних кіп			Резерв	
Номер схеми	111	112	Резерв	
Номінальний струм, А	630; (630); 1000; 1600; (1250)			